



1.2

WZGPK、WZPK 铠装铂热电阻

WZPK 系列铠装铂热电阻与显示仪表配套，在 -200 ~ 600℃ 的温度范围内对气体、液体介质或固体表面温度进行自动检测。适宜安装在管道狭窄和要求快速反应、微型化等特殊场合。

WZGPK 系列铠装铂热电阻是我厂消化吸收日本冈崎铠装热电偶制造技术生产的新系列产品。

我厂生产的铠装铂热电阻产品已列为国家机械电子工业部第十八批替代进口产品，深受用户欢迎。

铠装铂热电阻通常由铠装铂热电阻感温元件、安装固定装置和接线装置等主要部件组成。



■ 特点

- 铠装铂热电阻，具有体形细长、热响应快、抗振动、使用寿命长等优点。

■ 主要技术参数指标

- 温度测量范围及允差

分度号	R(0℃) Ω	W(100℃)	测量范围允差	
			测量范围 ℃	允差
Pt10	10	1.3850	-200 ~ 600	A 级: ±(0.15+0.2% t)
Pt100	100		-200 ~ 500	B 级: ±(0.3+0.5% t)

注: Pt10 分度号的铠装铂热电阻需协议供货。按用户要求，可以“技术协议”形式提供 DIN、JIS 标准分度号的产品。

● 绝缘电阻

常温绝缘电阻值不小于 100MΩ，试验电压 10 ~ 100V dc。

● 热响应时间

外 径 mm	热响应时间 t _{0.95} S
< φ5	< 8
> φ5	< 18

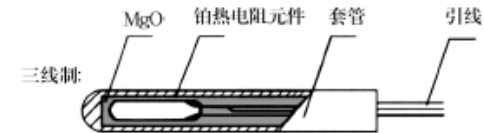
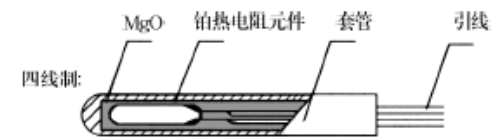
● 保护管外径和长度

种 类	种 类	长 度 L	材 质
单支式	φ3 ~ φ8	100, 150, 200, 250, 300, 400,	1Cr18Ni9Ti
双支式	φ5 ~ φ8	500, 750, 1000, 1250, 1500	

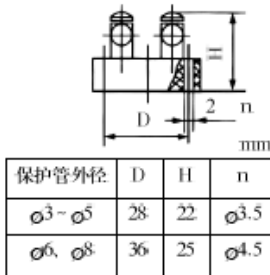
■ 工作原理

热电阻是利用物质在温度变化时本身电阻也随着发生变化的特性来测量温度的，热电阻的受热部分(感温元件)是用细金属丝均匀地绞绕在绝缘材料制成的骨架上。当被测介质中有温度梯度存在时，所测得的温度是感温元件所在范围内介质层中的平均温度。

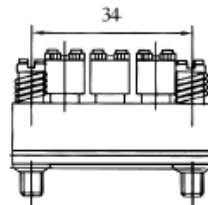
● 测量端型式



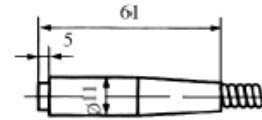
● 接线装置及其尺寸



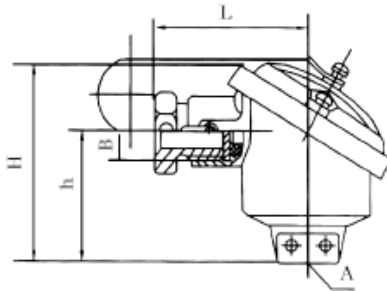
无接线盒式



无接线盒式(仿西德型)

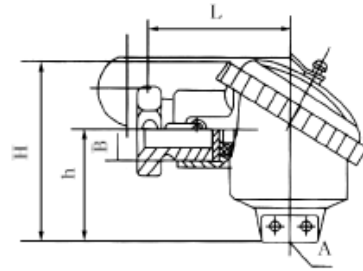


简易型(保护帽式)



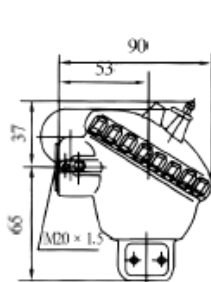
标记	L	H	h	B	备注
2A	50	65	40	M16 × 1.5	φ1.5~φ5
2B	60	75	45	M20 × 1.5	φ6, φ8

防溅型接线盒

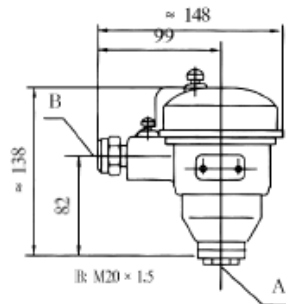


标记	L	H	h	B	备注
3A	50	65	40	M16 × 1.5	φ1.5~φ5
3B	60	75	45	M20 × 1.5	φ6, φ8

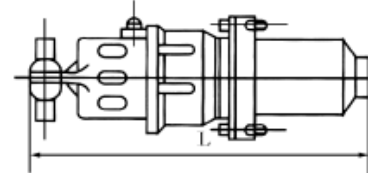
防水型接线盒



D型防水型接线盒



A型隔爆型接线盒

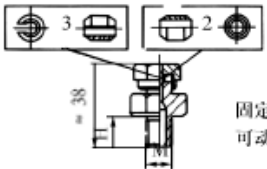
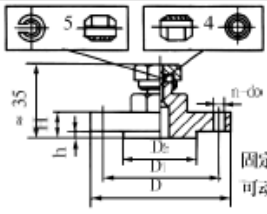


接插件型



● 铠装铂热电阻 标准型安装形式

1.2

形式	安装固定装置形式和标记	d						公称压力 MPa	备注	
		尺寸	8	6	5	4.5	4			3
卡套螺纹	 <p>固定卡套螺纹:2 可动卡套螺纹:3</p>	M	M16 × 1.5			M12 × 1.5		固定卡套螺纹: 2.5 可动卡套螺纹: 常压	单支式: d=2~8 双支式: d=3~8	
		H	15			15				
		S	22			19				
卡套法兰	 <p>固定卡套螺纹:4 可动卡套螺纹:5</p>	D	60(95)			50(95)		固定卡套法兰: 2.5 可动卡套法兰: 常压	单支式: 双支式: d=3~8	
		D ₁	42(65)			36(65)				
		D ₂	24(45)			20(45)				
		d _o	3-9(4-14)			3-7(4-14)				
		H	10 (16)							
		h	2							
		s	22			19				

注: 凡订()尺寸的卡套法兰时, 需在订货合同上注明: 卡套法兰: D₁=65mm

■ 订货注意事项

- 产品名称
- 实际测温范围
- 特殊产品可协议供货
- 订货举例

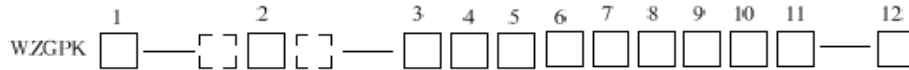
WRGPK1-73U-B/M100B850J700A-BT4

工业自动化仪表及系统

型号规格

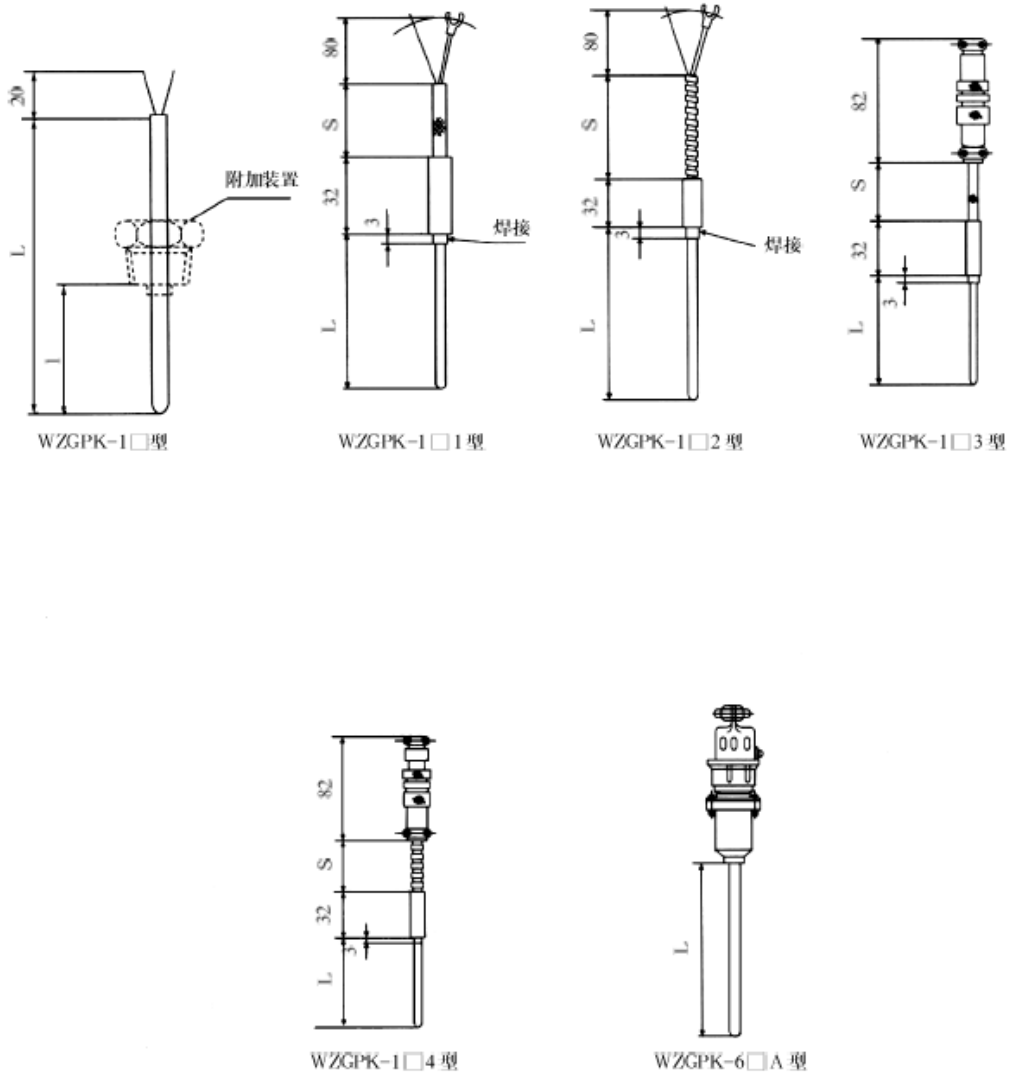
1.2

● WZGPK 铠装铂热电阻 日本网崎结构型(非接线盒式)



WRGK-1□型	基型铠装铂热电阻	
WRGK-1□1型	带引线接线子式铠装铂热电阻	
WRGK-1□2型	带引线套蛇皮管接线子式铠装铂热电阻	
WRGK-1□3型	带引线插座式铠装铂热电阻	
WRGK-1□4型	带引线套蛇皮管插座式铠装铂热电阻	
WRGK-6□A型	插座式铠装铂热电阻	
1	标记	铂热电阻元件
	1	单支式(d=φ3~φ8mm)
2	2	双支式(d=φ5~φ8mm)
	标记	测量端型式
3	3	三线制
	4	四线制*
4	标记	引线种类
	GVV	一般用途引线(WZGPK-1□型、WZGPK-6□A型无)
5	HBS	耐热用引线(WZGPK-1□型、WZGPK-6□A型无)
	4	补偿导线长度S mm (不标注则S=150mm)
6	标记	使用温度范围
	L	-200~100℃
	M	0~350℃
	H	0~600℃
7	标记	分度号
	10	Pt10
	100	Pt100
8	标记	允差等级
	A	A级: ±(0.15+0.2% t)
9	B	B级: ±(0.3+0.5% t)
	8	总长L mm
	标记	套管直径 mm
	E	φ3.0
	F	φ4.0
	G	φ4.5
	H	φ5.0
J	φ6.0	
K	φ8.0	
10	插深1	mm
	标记	套管材质
11	A	1Cr18Ni9Ti
	12	附加装置 请参照铠装热电偶配套标准件

注: *四线制产品协议供货

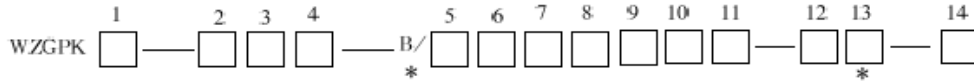




工业自动化仪表及系统

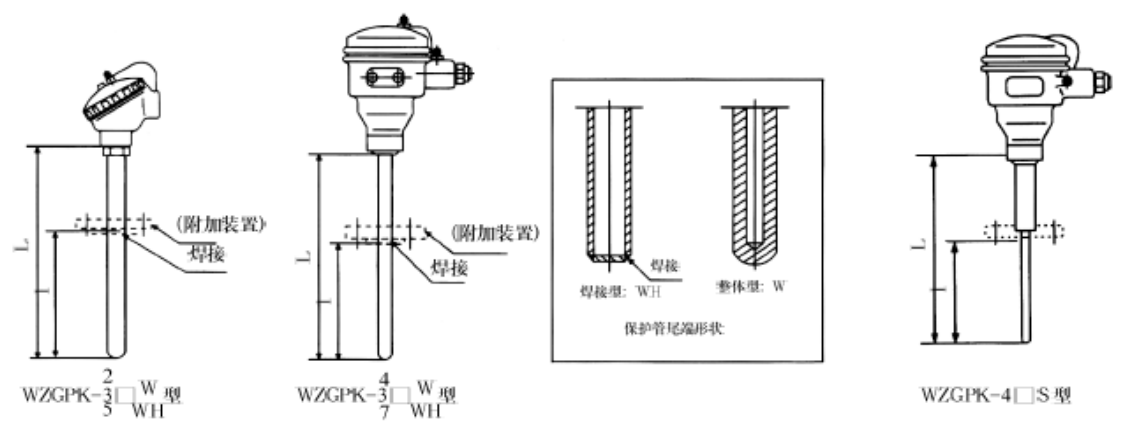
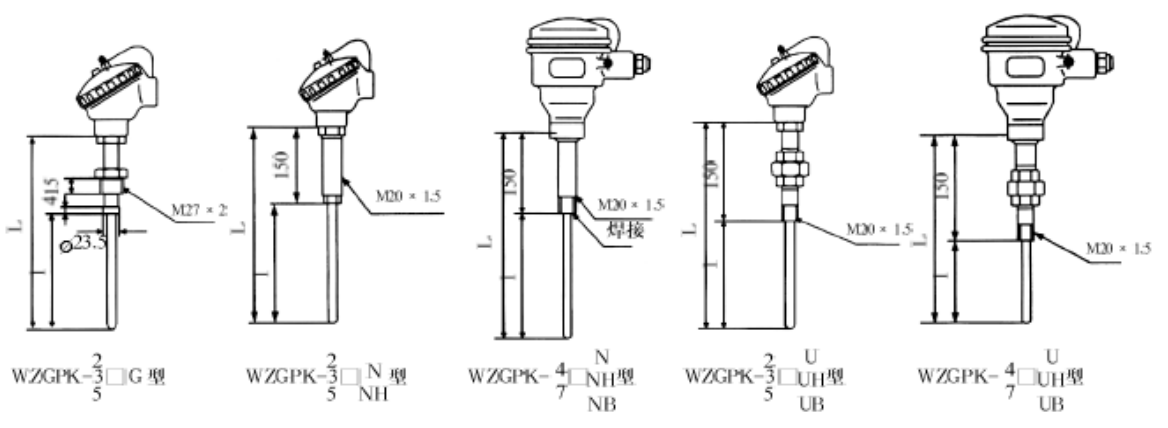
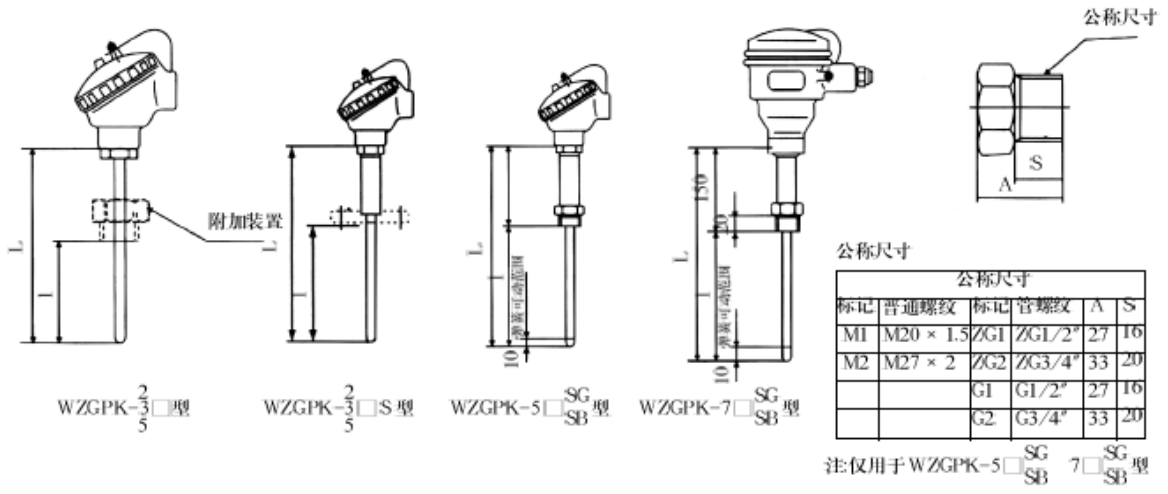
1.2

● WZGPK 铠装铂热电阻 日本网崎结构型(接线盒式)



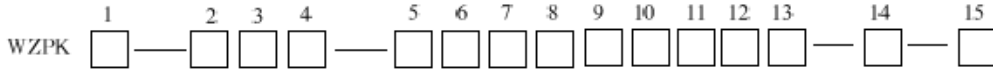
WZGPK		铠装铂热电阻 日本网崎结构型(接线盒式)	
标记 铂热电阻元件			
1	1	单支式($d=\phi^3-\phi^8\text{mm}$)	
	2	双支式($d=\phi^3-\phi^8\text{mm}$)	
标记 接线盒形式			
2	2	防溅接线盒	
	3	防水型接线盒	
	4	防爆型接线盒	
	5	防水型弹黄压着式接线盒	
7	防爆型弹黄压着式接线盒		
	标记 测量端型式		
3	3	三线制	
	4	四线制* *	
标记 结构特征			
4	无标记	无附加装置(光杆)	
	S	带补强管式	
	SG	带补强管固定螺栓式(只适用于WZGPK-5□SG、7□SG型)	
	SB	带补强管(带波纹管密封)固定螺栓式(只适用于WZGPK-5□SB、7□SB型)	
	G	带补强管固定螺栓式(只适用于WZGPK-2□G、3□G、5□G型)	
	N	带管接头式	
	NH	带管接头(焊接式)(WZGPK-5□UH、7□UH型A)	
	NB	带管接头(带波纹管密封式)(只适用于WZGPK-5□NB、7□NB型)	
	U	带活接头式	
	UH	带活接头(焊接式)(WZGPK-5□NH、7□UH型A)	
	UB	带活接头(带波纹管密封式)(只适用于WZGPK-5□UB、7□UB型)	
	W	整体钻孔保护管式	
WH	带钢管保护管式		
标记 使用温度范围			
5	L	-200~100℃	
	M	0~350℃	
	H	0~600℃	
标记 分度号			
6	10	Pt10	
	100	Pt100	
标记 允差等级			
7	A	A级: $\pm(0.15+0.2\% t)$	
	B	B级: $\pm(0.3+0.5\% t)$	
8 总长L, mm			
标记 套管直径 mm			
9	E	$\phi 3.0$	
	F	$\phi 4.0$	
	G	$\phi 4.5$	
	H	$\phi 5.0$	
	J	$\phi 6.0$	
	K	$\phi 8.0$	
	10	插深l, mm	
标记 套管材质			
11	A	1Cr18Ni9Ti	
	标记 固定螺栓规格(适用WZGPK-5□SG、5□SB、7□SG、7□SB型)		
12	M1(ZG1)	M12 × 1.5(ZG1/2")	
	M1(ZG2)	M27 × 2(ZG3/4")	
	G1	G1/2"	
	G2	G3/4"	
标记 保护管外径mm(适用WZGPK-□□W、WH型)			
12	12	$\phi 12$	
	16	$\phi 16$	
	20	$\phi 20$	
标记 防爆等级			
13	BT4	d II BT4	
	CT1-6	d II CT1-6	
14	附加装置 请参照铠装热电阻配套标准		

注: * 防爆产品(非防爆产品不得标注)
** 协议供货

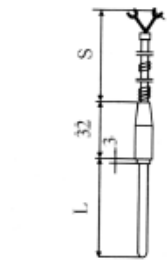


注: WZGPK-5 □S 型和 WAZPK-5 □G 型为非焊接式。

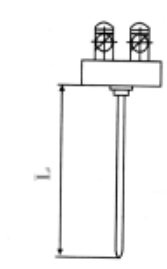
● WZPK 铠装铂热电阻 标准型



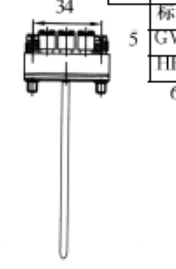
WZPK-□□0□型*	无接线盒式铠装铂热电阻
WZPK-□□0□型*	仿西德型无接线盒式铠装铂热电阻(订货时注明“仿西德”型)
WZPK-□□0□3型	简易型铠装铂热电阻
WZPK-□□2□型	防溅型接线盒式铠装铂热电阻
WZPK-□□3□型	防水型接线盒式铠装铂热电阻
WZPK-□□4□型-B型	防爆型接线盒式铠装铂热电阻
WZPK-□□5□型	D型防水型接线盒式铠装铂热电阻
WZPK-□□6□型	插座型铠装铂热电阻
标记 铂热电阻元件	
1	1 单支式($d=\phi 3.0 \sim \phi 8.0\text{mm}$)
	2 双支式($d=\phi 5.0 \sim \phi 8.0\text{mm}$)
标记 安装固定装置	
2	1 无固定装置
	2 固定卡套螺纹
	3 可动卡套螺纹
	4 固定卡套法兰
	5 可动卡套法兰
标记 接线盒种类	
3	1 无接线盒
	2 防溅接线盒
	3 防水型接线盒
	4 防爆型接线盒
	5 D型防水接线盒
	6 插座型接线盒
标记 测量端型式	
4	3 三线制
	4 四线制**
标记 引线种类	
5	GVV 一般用途引线(WZPK-□□0□3型)
	HBS 耐热用引线(WZPK-□□0□3型)
	6 引线长度 S mm(当不标注, S=150mm)
标记 使用温度范围	
7	L -200~100℃
	M 0~350℃
	H 0~600℃
标记 分度号	
8	10 Pt10
	100 Pt100
标记 允差等级	
9	A A级: $\pm(0.15+0.2\% t)$
	B B级: $\pm(0.3+0.5\% t)$
10	总长 L mm
标记 套管直径 mm	
11	E $\phi 3.0$
	F $\phi 4.0$
	G $\phi 4.5$
	H $\phi 5.0$
	J $\phi 6.0$
	K $\phi 8.0$
	12
标记 套管材质	
13	A 1Cr18Ni9Ti
	标记 防爆等级
14	BT4 d II BT4
	C II-B d II C II-B
15	附加装置 请参照铠装热电阻配套标准



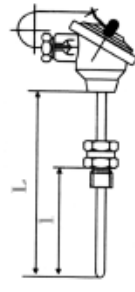
WZPK-□□0□3型



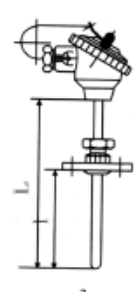
WZPK-□□0□型



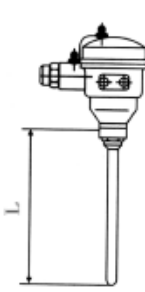
WZPK-□□0□型 (仿西德型)



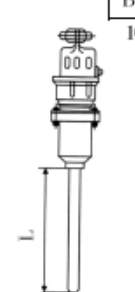
WZPK-□□2□型



WZPK-□□3□型



WZPK-□□4□-B型



WZPK-□□6□型

注: (1)* WZPK-□□0□型铠装热电阻与A、B型防溅、防水式接线盒配套;
WZPK-□□0□仿西德型铠装热电阻与D型防水式接线盒配套;
(2)**- 协议供货